

Das Kraftpaket

Universallader **FL 700**

Schwerlast-Schwenkgetriebe serienmäßig  
Hohe Hubleistung durch Tandem-Hauptarmzylinder

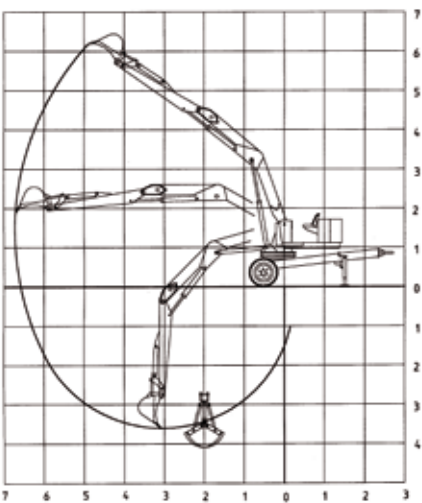


Schlingenerstraße 2a ▪ D-87668 Rieden ▪ Tel.: +49 8346 982026  
E-Mail: [info@ostler-maschinenbau.de](mailto:info@ostler-maschinenbau.de) ▪ [www.ostler-maschinenbau.de](http://www.ostler-maschinenbau.de)

## Technische Daten

|  |                        |
|--|------------------------|
| Größte Reichweite Tieflöffel               | 6850 mm                |
| Größte Reichweite Lasthaken                | 6000 mm                |
| Größte Arbeitstiefe Tieflöffel             | 3600 mm                |
| Größte Arbeitstiefe Erdschaufel            | 4000 mm                |
| Größte Arbeitshöhe Lasthaken               | 5800 mm                |
| Hubleistung ohne Werkzeug                  | 1700-3800 kg           |
| Drehkranzdurchmesser                       | 880 mm                 |
| Zapfwellendrehzahl                         | 540 U/min.             |
| Schwenkbereich                             | endlos                 |
| Drehmoment                                 | 1800 Nm                |
| Spurweite                                  | 1800 mm                |
| Gesamtbreite                               | 2030 mm                |
| Bereifung                                  | 11,5/15 Impl. 10 Ply   |
| Abstützung wahlweise                       | hydraulisch/mechanisch |
| Eigengewicht m. Betonballast (o. Werkzeug) | 2900 kg                |

\*Maßangaben unverbindlich;  
Konstruktionsänderungen vorbehalten.



## Sonderausstattung

- Dunggreifer
- Erdschaufel
- Holzzange
- Hydraulischer Drehservo
- Tieflöffel 30 bis 60 cm
- Grabenlöffel 100/125/150 cm
- Grabenlöffel-Schwenkeinrichtung
- Hydraulische Abstützung
- 2-Hebel-(Euro)-Steuerung
- Komfortsteuerung mit Sicherheitsbügel
- Elektromotor
- Ölmenge-Durchlaufzähler

## Serienausstattung:

- Steuerventil in Sandwich-Bauweise
- Sitz und Steuerung seitlich
- Schlauchabdeckung nach CE-Norm
- Bereifung 11,5/15 Impl. 10 Ply
- Betonballastgewicht

