

Teleskoplader

T 100

Rückschwenkbarer Hauptarm
Für Arbeiten auf engstem Raum
Techn. Vorsprung durch Row-Link-System



Eigene Entwicklung und
Fertigung nach CE-Norm



Schlingenerstraße 2a ▪ D-87668 Rieden ▪ Tel.: +49 8346 982026
E-Mail: info@ostler-maschinenbau.com ▪ www.ostler-maschinenbau.com

Technische Daten

	T 100
Größte Reichweite Heugreifer	9200 mm
Größte Reichweite Lasthaken	8200 mm
Größte Arbeitstiefe Heugreifer	6500 mm
Höhe in Transportstellung	2950 mm
Hubleistung ohne Werkzeug	300-2400 kg
Drehkranzdurchmesser	880 mm
Zapfwelldrehzahl	540 U/min.
Schwenkbereich	endlos
Spurweite	1800 mm
Gesamtbreite	2100 mm
Bereifung	10,0/75 -15,3
Abstützung wahlweise	hydraulisch/mechanisch
Eigengewicht mit Betonballast	3200 kg

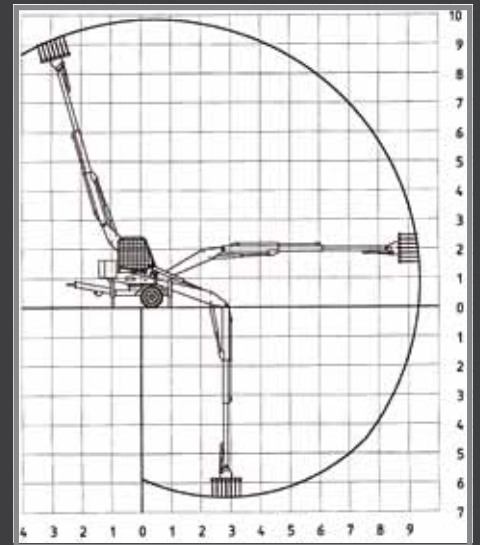
Maßangaben unverbindlich;
Konstruktionsänderungen vorbehalten.

Multimobil extreme Beweglichkeit



Serienausstattung

- Heugreifer 1600, 2x7 Zinken
- Elektromotor 5,5 kw
- 2-Hebel (EURO)-Steuerung
- Lasthalteventile
- Sicherheitskabine
- Abstützung mechanisch 4-fach
- Greiferhochstellung
- Betonballastgewicht



Sonderausstattung

- Heugreifer 2000, 2x6 Zinken
- Hydraulischer Fahrtrieb
- Erdschaufel
- Abstützung hydraulisch
- Betriebsstundenzähler

 Eigene Entwicklung und
Fertigung nach CE-Norm

T100