

Hoflader K2 S

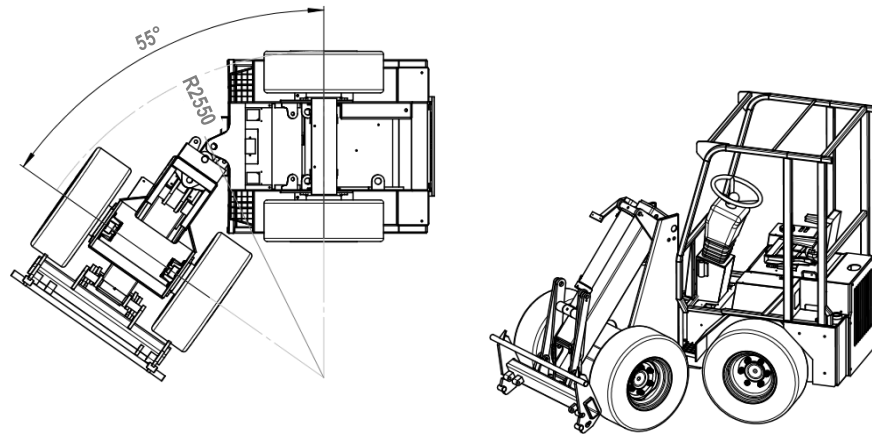
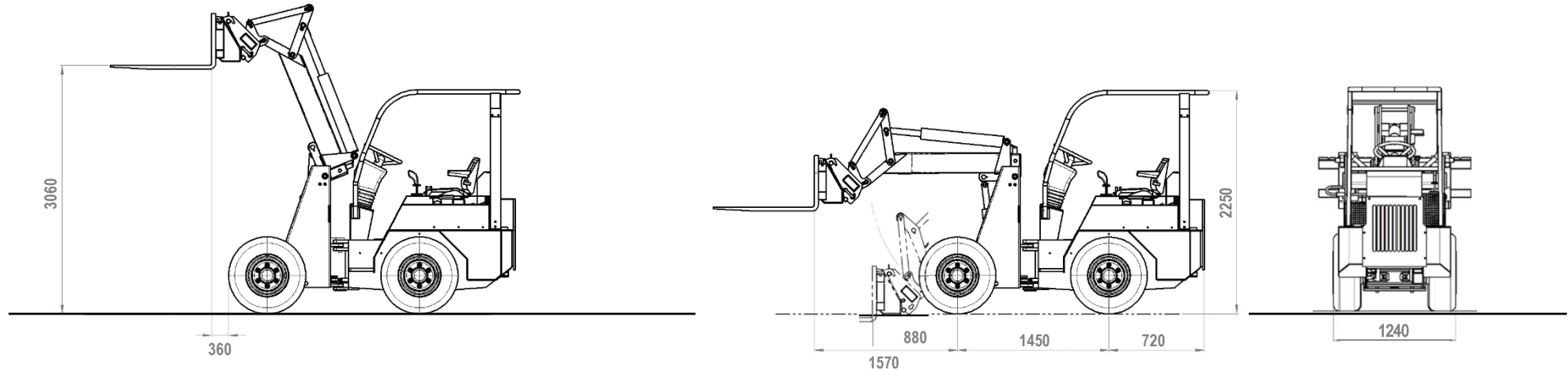


Technische Daten

Motor, Euro Stufe V:	Kubota, 4-Zyl. Diesel, 18,5 kW / 25 PS 2300 U/min
Motor, Euro Stufe V:	Kubota, 4-Zyl. Benzin, 43 kW / 58 PS 3600 U/min
Hubkraft:	1.200 kg Standard, (1.400 kg mit zus. Heckgewicht 200 kg)
Hubhöhe:	3.060 mm, Unterkante Palettengabel
Kipplast:	1.200 kg, in Fahrtrichtung
Vorderachse:	Fest, optional teleskopierbar (Länge 1240-1837)
Hinterachse:	pendelnd
Frontlader:	Schwinge bis Höhe 3,06 m
Antrieb:	Allrad, stufenlos hydrostatisch, 0-18 km/h
Fahrhydraulik:	Verstellbare Axialkolbenpumpe, 400 bar 4 vollhydraulische Radmotoren, Direktantrieb
Arbeitshydraulik:	Dieselmotor: Zahnradpumpe 37 l/min, 180 bar
Arbeitshydraulik:	Benzinmotor: Zahnradpumpe, 58 l/min, 180 bar
Bremsfunktion:	über hydrostatischen Fahrtrieb, vorne u. hinten
Feststellbremse:	Federspeicherbremse hinten
Bereifung:	Standard 10.0/75 – 15.3AS, Gesamtbreite 1,24 m optional 31 x 15.50-15, Gesamtbreite 1,40 m
Fahrersitz:	Komfortsitz mit Kontaktschalter, Sicherheitsgurt
Lenksäule:	Komfortlenksäule, Neigung verstellbar mit Betriebsstundenzähler und Tankuhr
Werkzeuganbau:	serienmäßig EURO-Norm, mech. Verriegelung
Kraftstoff- /Öltank	Integrierte Sicherheitstanks, 20 l / 40 l
Leergewicht:	ca. 2.060 kg (Vorder-/ Hinterachse 590 / 1470 kg),
Wenderadius:	Innen 1350 mm, außen 2550 mm, Knickwinkel 55°



Hoflader K2 S



- Kurzer Radstand von 1,45 m
 - Gesamtbreite über Standardbereifung 1,24 m
 - Geringe Höhe von 2,25 m
 - Enger Wenderadius außen von 2,55 m
 - Hohe Arbeitshöhe von bis zu 3,06 m
 - Hohe Traglasten: bis zu 1,4 to
- **Optimale Verbindung von Kompaktheit, Wendigkeit, Stabilität und hohen Hublasten**

Angaben nur zur Information, Änderungen vorbehalten